

- 1. Сведения об изделии**
- 2. Назначение изделия**
- 3. Описание и работа**
- 4. Указания по монтажу и наладке**
- 5. Использование по назначению**
- 6. Техническое обслуживание**
- 7. Текущий ремонт**
- 8. Транспортирование и хранение**
- 9. Утилизация**
- 10. Комплектность**
- 11. Список комплектующих и запасных частей**



Дата редакции: 18.06.2025

1. Сведения об изделии

1.1. Наименование и тип

Реле давления типа КР, Модификация КР 5 (далее по тексту реле давления типа КР).

1.2. Продавец

ООО “Ридан Трейд“, 143581, РОССИЯ, Московская область, м.о. Истра, д. Лешково, д. 217, тел. +7 (495) 792-57-57.

1.3. Изготовитель

ООО “Ридан Трейд“, 143581, РОССИЯ, Московская область, м.о. Истра, д. Лешково, д. 217, адрес места осуществления деятельности: Китай, 315500, Нингбо, р-н Фэнхуа, Цзянкоу, проспект Симинг Ист, 299, Хуидин Чжуанчжи Парк, блок 3.

1.4. Дата изготовления

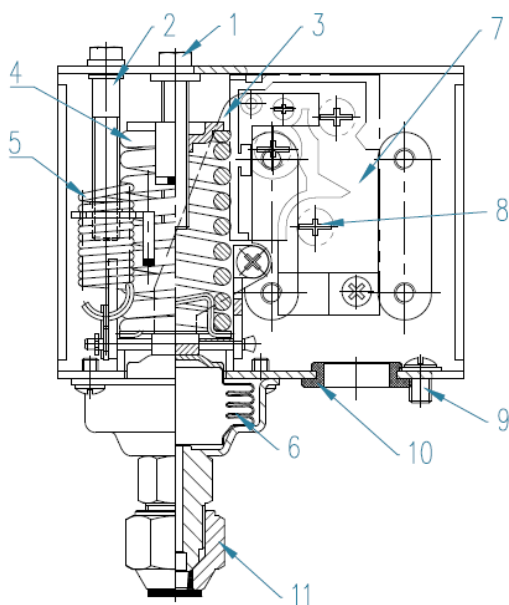
Дата изготовления указана на этикетке корпуса реле в виде трехзначного числа ММ.УУ (ММ – порядковый номер месяца изготовления; УУ – последние две цифры года изготовления).

2. Назначение изделия

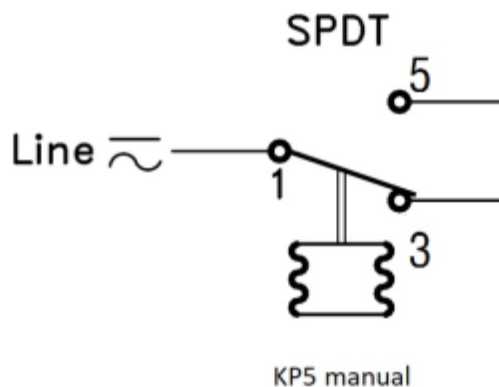
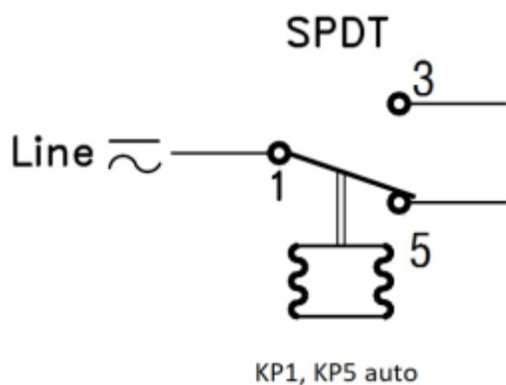
Реле давления типов КР предназначены для регулирования, текущего контроля и аварийной сигнализации в промышленности. Устанавливаются в системах с жидкими и газообразными средами. Реле давления снабжены однополюсными выключателями, которые замыкают или размыкают электрическую цепь при изменении давления в системе по сравнению с заданным давлением. Реле давления типа КР не являются средством измерения.

3. Описание и работа

Конструкция



1. Регулировочный винт настройки давления
2. Регулировочный винт настройки дифференциала
3. Основной рычаг
4. Основная пружина
5. Пружина дифференциала
6. Сильфон
7. Контактная система
8. Клеммы
9. Клемма заземления
10. Кабельный ввод
11. Латунная гайка



Однополюсная двухпозиционная контактная группа SPDT

КР5. Защита компрессора по высокому давлению

Автосброс Контакт 5 – Авария Контакт 3 – Мотор Отключение – Уставка Включение – Уставка минус дифференциал	Ручной сброс Контакт 3 – Авария Контакт 5 – Мотор Отключение – Уставка Включение – Ручной сброс (давление в контуре ниже уставки)
--	---

КР5 автосброс. Управление вентиляторами конденсатора

Контакт 3 – Авария
 Контакт 5 – Мотор
 Отключение – Уставка минус дифференциал
 Включение – Уставка

Принцип действия

Сильфон (6) реле давления подсоединяется к стороне низкого давления контролируемой системы через штуцер. Поворачивая регулировочный винт (1), можно задать необходимую для уравнивания желаемого давления в сильфоне (6) жесткость основной пружины (4). С помощью винта настройки (2) задается значение дифференциала (разницы между давлением уставки и срабатывания реле). Пока давление в холодильном контуре выше, чем значение уставки, у прибора замкнуты контакты 1 и 5 (1 и 3 для реле с ручным сбросом). Падение давления в системе приводит к сжатию сильфона (6) и появлению силы, старающейся переместить вниз основной рычаг (3). При снижении давления до значения уставки минус дифференциал, происходит размыкание контактов 1 – 5 (1 – 3 для реле с ручным сбросом) и замыкание контактов 1 – 3 (1 – 5 для реле с ручным сбросом). При повышении контролируемого давления до значения уставки происходит обратное переключение с 3 на 5 (с 5 на 3 для реле с ручным сбросом) клемму.

Материалы, контактирующие с рабочей средой

Тип реле	Материал
КР 1, КР 5, КР 6, КР 15 и КР 16	Оловянисто-бронзовый сплав, № CW452K, EN 1652
	Автоматная сталь, № 1.0737 / 1.0718, EN 10277

Характеристики

Контактная нагрузка	Переменный ток	AC = 10 A, 250 В
	Постоянный ток	DC1 = 10 A, 250 В

Сечение провода	одножильного / скрученного	0,75 – 2,5 мм ²
	гибкого без обжимных колец	0,7 – 2,5 мм ²
	гибкого с обжимными кольцами	0,5 – 1,5 мм ²
Максимальный момент затяжки	2 Нм	
Номинальное импульсное напряжение	4 кВ	
Степень загрязнения	3	
Защита от короткого замыкания: плавкий предохранитель	10 А	
Электроизоляция	400 В	
Степень защиты корпуса	IP30 / IP44 / IP55	

Таблица 1 - Показатели надежности

Показатели надежности	Наименование отказа	Размерность
Не критический отказ		
Показатели безотказности	Средняя наработка на отказ или средняя наработка до отказа	65700 часов
Показатели долговечности	Средний полный срок службы (до списания) и (или) средний срок службы капитального ремонта	10 лет
	Средний полный ресурс (до списания) и (или) средний ресурс до капитального ремонта	65700 часов
Показатели сохраняемости	Средний срок хранения	5 лет
Показатели ремонтпригодности	Среднее время восстановления работоспособного состояния или средняя оперативная продолжительность планового ремонта	3 часа
	Средняя трудоемкость работ по восстановлению работоспособного состояния или средняя оперативная трудоемкость планового ремонта	3 часа



Наименование показателя	Размерность	
Назначенные показатели	Назначенный ресурс	65700 часов
	Назначенный срок службы	10 лет
	Назначенный срок хранения	5 лет

3.2. Маркировка и упаковка




Маркировка с указанием типа реле, кодового номера, даты изготовления и товарного знака производителя нанесена на этикетку на корпусе изделия.

На упаковочной коробке расположена наклейка с указанием названия реле давления, кода для заказа, диапазона настройки уставки.

Этикетка реле давления:

Реле давления КР5 060-117166R Диап. 5...30 бар МРД 33 бар	 ридан СДЕЛАНО В КИТАЕ			
	 MM.YY			
Rated voltage	125V	250V	24V	
Rated amps	A.C.	A.C.	D.C.	
Non-Inductive Current	20A	10A	10A	
Inductive current	Full load current	15A	8A	8A
	Locked rotor	72A	64A	

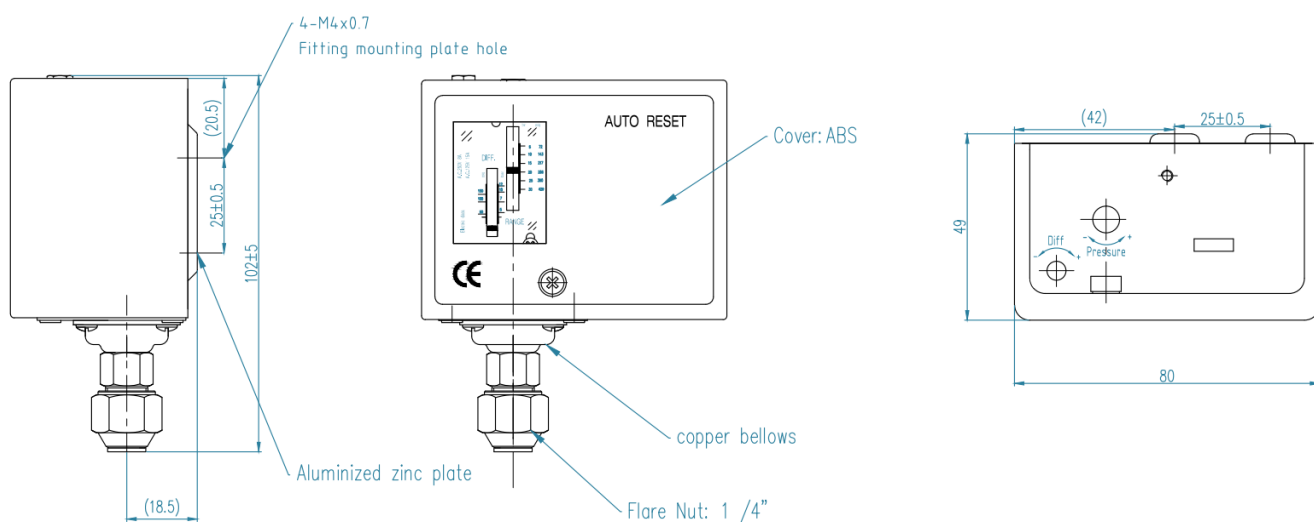
Этикетка упаковочной коробки:

 ридан
Реле давления КР5 060-117166R Диап. 5...30 бар МРД 33 бар
 MM.YY
 4 630266 103953
Мультипак Кол-во: 40 шт.
СДЕЛАНО В КИТАЕ

3.3. Технические характеристики

Климатическое исполнение	УХЛ4
Рабочая среда	ГХФУ и негорючие ГФУ
Диапазон регулирования, бар	8 - 30
Дифференциал Δp , бар	≤ 5
Тип сброса	Ручной
Контактная группа	SPDT
Контактная нагрузка	125В (AC) - 20А; 250В (AC) - 10А; 24В (DC) - 10А

Максимальное рабочее давление, бар	33
Максимальное испытательное давление, бар	33
Тип присоединения	Под отбортовку 1/4"
Кабельный ввод	Pg 13.5 (для кабелей диаметром 6 → 14 мм) Pg 16 (для кабелей диаметром 8 → 16 мм)
Температура окружающей среды	-40...+65С
Класс защиты корпуса согласно EN 60529/IEC 529	IP 44
Номинальное импульсное напряжение, кВ	4
Степень загрязнения	3
Защита от короткого замыкания: плавкий предохранитель	10А
Электроизоляция, В	400
Виброустойчивость	4G



Дополнительные технические характеристики

4. Указания по монтажу и наладке

4.1. Общие указания

Реле давления должно использоваться строго по назначению в соответствии с указанием в технической документации.

Правила выбора оборудования, монтажа, наладки и эксплуатации указаны в инструкции и каталоге.

4.2. Меры безопасности

Во избежание несчастных случаев при монтаже и эксплуатации реле давления необходимо соблюдать «Правила технической эксплуатации электроустановок потребителей» (утверждены Министерством энергетики РФ) и «Правила по охране труда при эксплуатации электроустановок» для установок напряжением до 1000В (утверждены Министерством труда РФ).

К обслуживанию реле давления допускается персонал, изучивший их устройство и правила техники безопасности, имеющий квалификационную группу по технике безопасности не ниже III в соответствии с «Правилами по охране труда при эксплуатации электроустановок».

Не допускается разборка и демонтаж реле давления под напряжением и при наличии давления в системе.

4.3. Подготовка к монтажу

Перед монтажом необходимо произвести первичный осмотр реле давления и убедиться в отсутствии деформаций и механических повреждений. Убедитесь в наличии всех необходимых комплектующих, деталей и инструментов до начала монтажа.

4.4. Монтаж и демонтаж

Правила монтажа указаны в инструкции и каталоге.

После проведения монтажа убедитесь, что кронштейн трубы достаточно прочно удерживают реле давления и защищают его от воздействия вибраций. В противном случае закрепите трубопроводы хомутом или установите реле давления в более безопасное место.

4.5. Наладка и испытания

Продукция, указанная в данном паспорте изготовлена, испытана и принята, в соответствии с действующей технической документацией фирмы-изготовителя.

4.6. Пуск (опробование)

Особых указаний не требуется.

5. Использование по назначению

5.1. Эксплуатационные ограничения

Реле давления должны использоваться строго по назначению в соответствии с указанием в технической документации. Выход параметров рабочей среды за указанные в технической документации границы может привести к выходу изделия из строя или нарушению требований безопасности. Не допускается разборка и демонтаж реле давления типа КР под напряжением и при наличии давления в системе.

Температура окружающей среды от -40°C до $+65^{\circ}\text{C}$ (в течение 2 ч до $+80^{\circ}\text{C}$)

Максимальное рабочее давление:

LP: 16 бар

НР: 33 бар

КР 6: 48 бар

КР15, КР16: 16 бар LP/33 бар НР

5.2. Подготовка изделия к использованию

Специальной подготовки изделия к использованию не требуется. Перед использованием необходимо провести визуальный осмотр изделия на наличие видимых дефектов.

К обслуживанию реле давления допускается персонал, изучивший их устройство и правила техники безопасности.

Правила выбора оборудования, монтажа, наладки и эксплуатации см. в инструкции и каталоге.

5.3 Использование по назначению

Реле используются в качестве защитных устройств.

5.4 Действия персонала в случае инцидента или аварии

Существуют следующие критерии отказов реле давления:

- появление постороннего шума при эксплуатации реле;
- деформация компонентов реле, приводящие к неработоспособности.

Установлены следующие критерии предельных состояний:

- нарушение герметичности материалов или соединений деталей, работающих под давлением;
- разрушение компонентов реле.
- несоответствие настроенной уставки давления реле фактической (показанной на манометре, предварительно убедитесь, что показания на манометре соответствуют действительности)..

При возникновении инцидента или аварии следует:

- незамедлительно остановить работу системы, в которой установлен клапан;
- обратиться в сервисную службу;
- действовать по указаниям сервисной службы, если таковые поступили;
- не допускать нахождения людей в зоне аварии.

5.5 Назначенные показатели

Срок службы – 10 лет.

Назначенный срок хранения – 5 лет.

5.6. Возможные ошибочные действия персонала, которые приводят к инциденту или аварии

Для обеспечения безопасности работы запрещается:

- использовать реле для работы в условиях, превышающих указанные в паспорте;
- производить работы по демонтажу, техническому обслуживанию и ремонту при наличии давления рабочей среды в реле;
- эксплуатировать реле без изучения его эксплуатационной документации.
- при монтаже реле давления

6. Техническое обслуживание

Не допускается разборка и демонтаж реле давления под напряжением и при наличии давления в системе.

Во время эксплуатации следует производить периодические осмотры и технические освидетельствования в сроки, установленные правилами и нормами организации, эксплуатирующей оборудование.

К обслуживанию клапанов электромагнитных допускается персонал, изучивший их устройство и правила техники безопасности.

7. Текущий ремонт

За подробной информацией о ремонте обращайтесь в сервисный отдел ООО «Ридан Трейд».

8. Транспортирование и хранение

КР транспортируется всеми видами транспорта в крытых транспортных средствах. Крепление тары в транспортных средствах должно производиться согласно правилам, действующим на соответствующих видах транспорта.

Условия транспортирования КР должны соответствовать условиям 5 по ГОСТ 15150-69 с соблюдением мер защиты от ударов и вибраций. Транспортировку КР необходимо осуществлять в соответствии с требованиями ГОСТ 23216-78, ГОСТ Р 51908-2002.

Условия хранения КР в транспортной таре на складе изготовителя и потребителя должны соответствовать условиям I по ГОСТ 15150-69. В воздухе не должны присутствовать агрессивные примеси.

Расположение КР в хранилищах должно обеспечивать свободный доступ к ним.

КР следует хранить на стеллажах. Расстояние между стенами, полом хранилища и КР должно быть не менее 100 мм.

9. Утилизация

Утилизация изделия производится в соответствии с установленным на предприятии порядком (переплавка, захоронение, перепродажа), составленным в соответствии с Законами РФ № 96-ФЗ «Об охране атмосферного воздуха», № 89-ФЗ «Об отходах производства и потребления», № 52-ФЗ «О санитарно-эпидемиологическом благополучии населения», а также другими российскими и региональными нормами, актами, правилами, распоряжениями и т.д., принятыми во исполнение указанных законов.

10. Комплектность

В комплект поставки входит:

- реле давления типа КР;
- упаковочная коробка;
- паспорт*;
- руководство по эксплуатации *.

*предоставляется в электронном виде, размещена на <https://ridan.ru/>, доступная по ссылке путем ввода соответствующего артикула/кода материала.

11. Список комплектующих и запасных частей

Комплектующих и запасных частей нет.