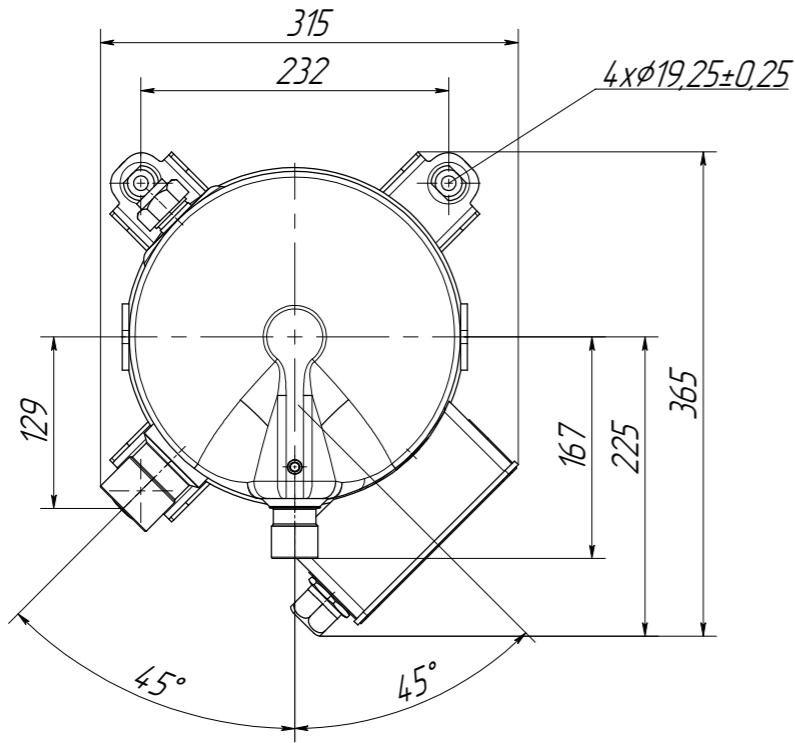
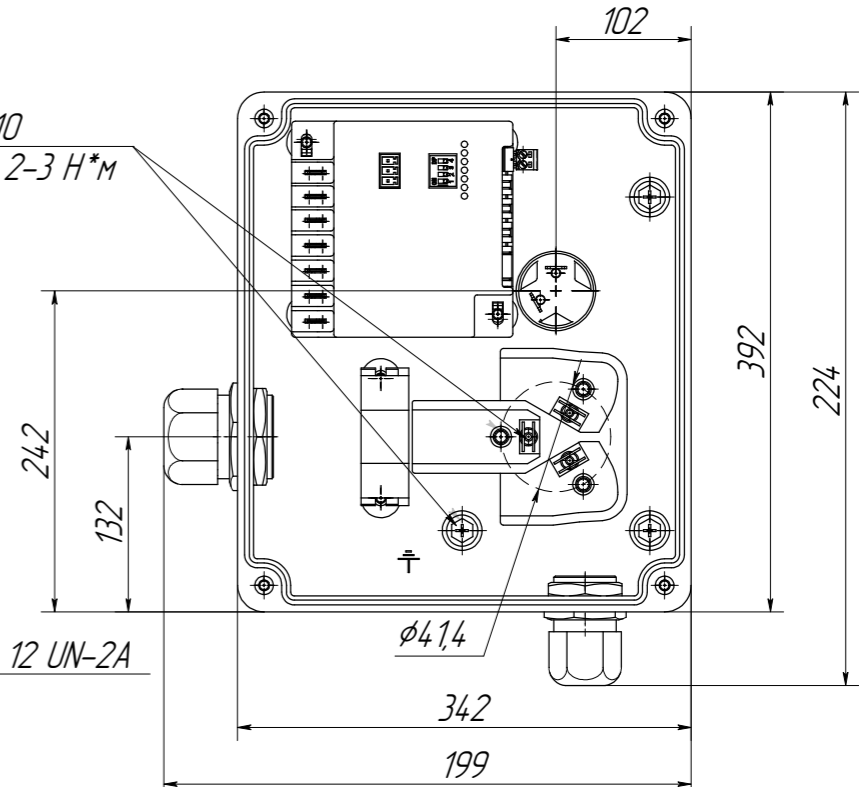


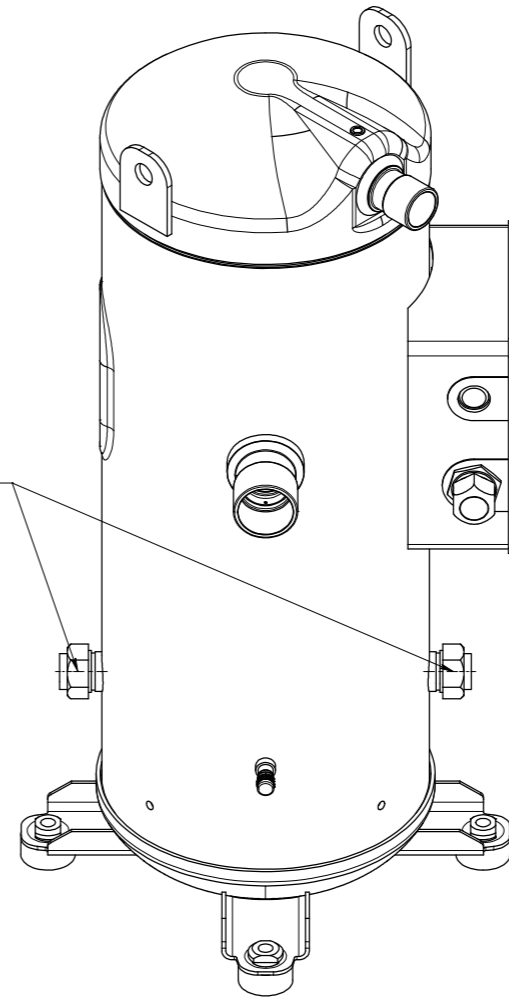
4 отв. Винт M5x10
Момент затяжки 2-3 Н*м

Патрубок всасывания 2" 1/4 - 12 UN-2A

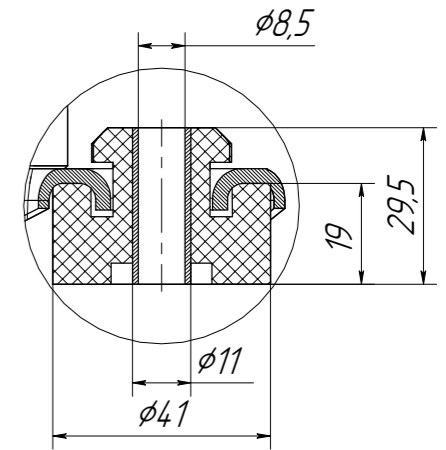
Штуцер для возврата масла
1/4" SAE



Смотровые стекла 1" 1/4 - 12 UNF



A (1:1)



РИДАН				Лист	Масса	Максимум
Имя	Лист	№ документа	Дата			
Разработчик	SVK		15.03.15			
Проверен	PTR					
Технический	RVV					
Н. контрол.						
Синд.	PVL					
				Лист	Листов	1
				Копировал	Формат	A0

РИДАН
Среды №
Электронный журнал
Листы и детали